
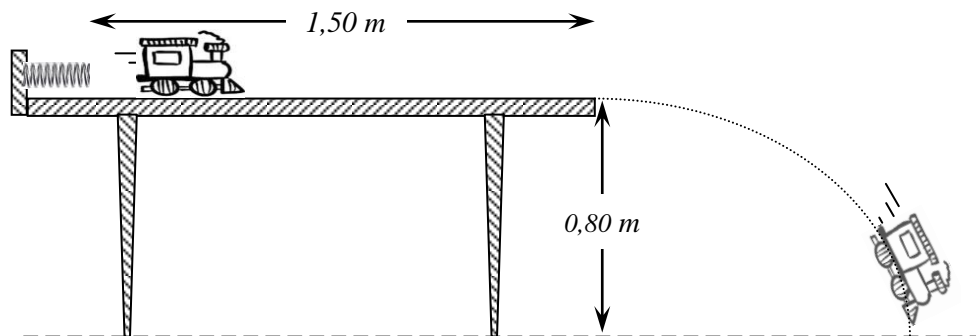


FISICA Tema 1 2º Parcial 1º Cuat Fecha: 16/06/2017 	APELLIDO: CLAVE DE CORRECCIÓN	SOBRE Nº:
	NOMBRES:	Duración del examen: 1,75 hs.
	DNI/CI/LC/LE/PAS. Nº:	CALIFICACIÓN:
	E-MAIL:	
	TELÉFONOS Particular: Celular:	Apellido del evaluador:

1.- En la situación esquematizada un resorte, que se ha descomprimido, impulsó una locomotora de 240 gramos de masa, que ahora se desplaza sin rozamiento sobre una mesa y recorre 1,50 metros en 0,50 segundos. ($g = 9,80 \text{ m/s}^2$)



a) ¿A qué distancia horizontal -respecto del extremo derecho de la mesa- tocará la locomotora el piso? Exprese el resultado con 3 cifras significativas (1,5 puntos)

Distancia (m)
1,21 m

b) Informe con qué velocidad de la locomotora llega al piso. Exprese el resultado con 3 cifras significativas (1,0 puntos)

Velocidad (m/s)
4,97 m/s

c) Calcule el ángulo formado entre la velocidad de la locomotora y el piso cuando choca con él. Exprese el resultado con 3 cifras significativas (1,0 puntos)

Angulo (°)
52,9 °

d) Calcule la energía cinética de la locomotora en el extremo derecho de la mesa. Exprese el resultado con 3 cifras significativas (1,5 puntos)

Energía (J)
1,08 J

e) Si el resorte se expandió 5 centímetros al empujar la locomotora, calcule la constante elástica del mismo. Exprese el resultado con 3 cifras significativas (1,5 puntos)

K (N/m)
864 N/m

Sobre la mesa, el móvil recorre 1,5 metros en 0,5 segundos (a velocidad constante ya que no hay fuerzas de rozamiento), con lo cual la velocidad es $v = \frac{1,5 \text{ m}}{0,5 \text{ s}} = 3 \frac{\text{m}}{\text{s}}$

Apenas el móvil abandona la mesa, comienza a caer apareciendo una componente vertical de velocidad que corresponde a un movimiento uniformemente acelerado con aceleración $g = 9,8 \text{ m/s}^2$.

El tiempo que le insume a la locomotora descender una distancia vertical (e_y) de 0,80 metros puede calcularse a partir de:

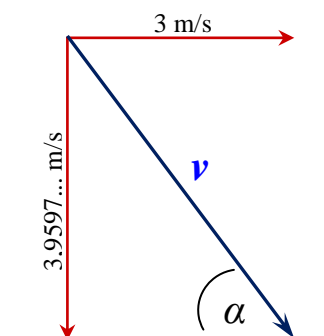
$$e_y = v_y^0 \cdot t + \frac{1}{2} g \cdot t^2 \quad \text{siendo} \quad v_y^0 = 0 \quad \text{resulta} \quad t = \sqrt{\frac{0,8 \text{ m} \cdot 2}{9,8 \text{ m/s}^2}} = 0,404061 \dots \text{s}$$

Como la componente horizontal de la velocidad es 3 m/s, el desplazamiento horizontal durante el tiempo que el móvil tarda en llegar al piso será $e_x = v_x \cdot t = 3 \frac{\text{m}}{\text{s}} \cdot 0,404061 \dots \text{s} = 1,212183 \dots \text{m}$

La componente vertical de la velocidad, al llegar al piso será

$$v_y = v_y^0 + g \cdot t = 3,95979 \dots \frac{\text{m}}{\text{s}}$$

La velocidad con la que la locomotora toca el suelo se calcula a partir de las componentes horizontal y vertical de la velocidad.



$$v = \sqrt{v_x^2 + v_y^2} = \sqrt{\left(3 \frac{m}{s}\right)^2 + \left(3,959797.. \frac{m}{s}\right)^2} = 4,967896 \dots m/s$$

El ángulo α que el vector velocidad forma con el plano horizontal del piso se puede obtener a partir de la aplicación de alguna de las funciones trigonométricas, por ejemplo la tangente.

$$\tan \alpha = \frac{v_y}{v_x} = \frac{3,95979.. \frac{m}{s}}{3 \frac{m}{s}} = 1,31993 \rightarrow \alpha = 52,8519..^\circ$$

En el extremo derecho de la mesa la velocidad es 3 m/s, y siendo la masa de la locomotora 0,240 kg, la energía cinética se calcula como:

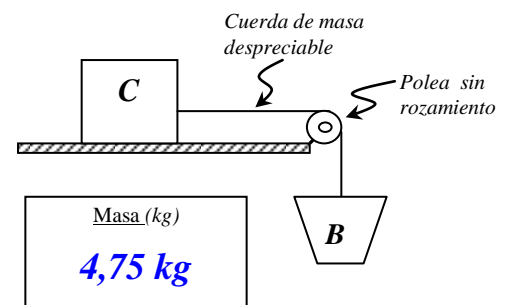
$$E_c = \frac{1}{2} \cdot m \cdot v^2 = \frac{1}{2} \cdot 0,24 \text{ kg} \cdot (3 \text{ m/s})^2 = 1,08 \text{ J}$$

La energía que posee el móvil se encontraba acumulada como energía potencial elástica en el resorte comprimido, y dicho valor de energía es 1,08 J.

La relación entre la energía potencial elástica acumulada y la elongación (x) (o compresión) de un resorte es:

$$E = 1,08 \text{ J} = \frac{1}{2} \cdot k \cdot x^2 = \frac{1}{2} \cdot k \cdot (0,05 \text{ m})^2 \rightarrow k = 864 \text{ N/m}$$

2.- En el esquema de la derecha el cuerpo **C**, de 15 kilogramos de masa se encuentra apoyado sobre una superficie rugosa, siendo de 2 kilogramos la masa del balde **B**. Si el coeficiente de fricción estático entre el cuerpo y la superficie tiene un valor de 0,45



a) Calcule cuánta masa deberá agregarse dentro del balde para que el cuerpo comience a moverse. ($g = 9,80 \text{ m/s}^2$)
 Exprese el resultado con 3 cifras significativas (1,5 puntos)

b) Cuando dentro del balde se coloca una masa de 6 kilogramos, el cuerpo **C** se mueve hacia la derecha con una aceleración de $1,81 \text{ m/s}^2$. Calcule el coeficiente de fricción dinámico entre el cuerpo y la superficie sobre la cual se desliza.
 ($g = 9,80 \text{ m/s}^2$) Exprese el resultado con 3 cifras significativas (2,0 puntos)

μ_d
0,250

La fuerza de rozamiento estático (F_{RS}) a vencer será:

$$F_{RS} = \mu_s \cdot m_c \cdot g = 0,45 \cdot 15 \text{ kg} \cdot 9,8 \frac{m}{s^2} = 66,15 \text{ N}$$

Para lograr en la cuerda una tensión de 66,15 N la suma de los pesos del balde y de la masa que se coloque en su interior deberá tener dicho valor.

$$66,15 \text{ N} = (m_{balde} + m_{agregada}) \cdot g = (2 \text{ kg} + m_{agr}) \cdot 9,8 \frac{m}{s^2} \rightarrow m_{agr} = 4,75 \text{ kg}$$

Cuando se coloca dentro del balde una masa de 6 kg, toda la masa del sistema se mueve con una aceleración de $1,81 \text{ m/s}^2$. La fuerza neta que produce dicha aceleración surge de la diferencia entre el peso colgado de la cuerda y la fuerza de rozamiento dinámico (F_{Rd}) entre el cuerpo **C** y la superficie rugosa.

$$F_{neta} = m_{tot} \cdot a$$

$$(6 \text{ kg} + 2 \text{ kg}) \cdot g - F_{Rd} = (15 \text{ kg} + 2 \text{ kg} + 6 \text{ kg}) \cdot 1,81 \frac{\text{m}}{\text{s}^2}$$

$$F_{Rd} = 36,77 \text{ N} = m_c \cdot g \cdot \mu_d = 15 \text{ kg} \cdot 9,8 \frac{\text{m}}{\text{s}^2} \cdot \mu_d \rightarrow \mu_d = 0,250$$

$$V = \frac{\text{espacio}}{\text{tiempo}} \quad \Delta d = V_0 \times t + \frac{1}{2} \times a \times t^2 \quad V_f^2 = V_0^2 + 2 \cdot a \cdot \Delta d \quad V_f = V_0 + a \cdot t$$

$$x = \frac{-b \pm \sqrt{b^2 - 4ac}}{2a} \quad V_{tangencial} = \omega \cdot r \quad a_c = \frac{(v_{tangencial})^2}{r} \quad \omega = \omega_0 + \alpha \cdot t$$

$$\Delta\theta = \omega_0 \cdot t + \frac{1}{2} \cdot \alpha \cdot t^2 \quad a_{tangencial} = \alpha \cdot r$$

$$E_{Mecanica\ Total} = E_{Potencial} + E_{Cinética} \quad E_{Potencial} = m \cdot g \cdot h \quad E_{Cinética} = \frac{1}{2} \cdot m \cdot v^2$$

$$F_{Roz} = \mu \cdot N \quad F = m \cdot a \quad E_{Elástica} = \frac{1}{2} \cdot K \cdot \Delta d^2 \quad F_{Elástica} = -K \cdot \Delta d$$

$$E = V_{CS} \cdot \delta_L \cdot g \quad \text{Presión} = \frac{\text{Fuerza}}{\text{Superficie}} \quad \text{Presión} = \delta \cdot g \cdot h \quad \text{Peso} = m \cdot g \quad W = F \cdot d$$